

Bezpečnost při montáži



Pozor: Důležitá bezpečnostní informace. Veškeré montážní instrukce je třeba přesně dodržet, jinak hrozí nebezpečí poranění.

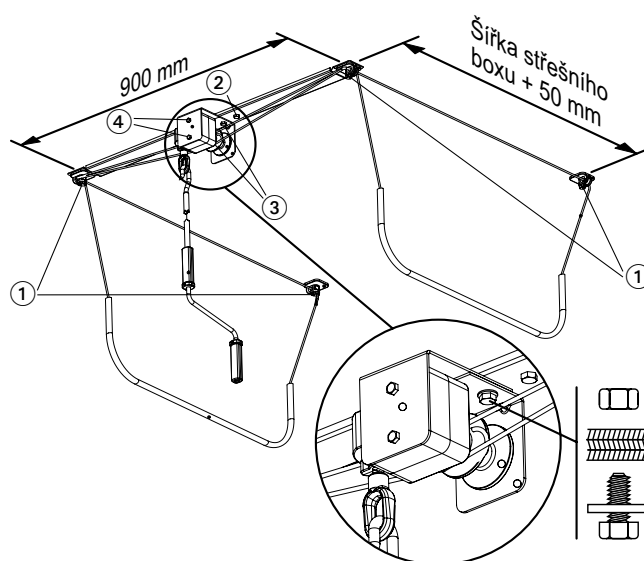
- ▶ Montáž je třeba provést odborně, šrouby musí být bezpečně a pevně spojeny s podkladem. Při montáži v betonu nebo porobetonu vyjasněte s odborníkem použití odpovídajících upevňovacích komponentů.
- ▶ Přezkoušejte upevnění, šrouby a lanko, jejich rovnoměrné umístění. Neručíme za škody na majetku nebo zdraví vzniklé špatnou montáží nebo použitím.
- ▶ Na straně kliky je potřebný prostor min. 60 cm. Dejte pozor na vzdálenosti rolovacích vrat apod.
- ▶ Při vrtání děr je třeba se vyvarovat elektrického vedení, rozvodu plynu a vody.

Návod k montáži

- Zajedte vozem s upevněným střešním boxem do garáže.
- Označte ① – ② – ⑤ pro pozdější instalaci na stropu. Poté upevněte oka ① – ④ a ② – ③ podle šířky střešního boxu o 5 cm dále – např. 80 + 5 cm. Pro předvrtání do dřeva použijte vrták 6 mm a vrtejte 55 mm hluboko, kolmo do stropu.
- Přišroubujte převodovku na 2 lehce natočené díry kolejnice pomocí 2 šroubů M8 a matic. Upevněte kolejnici ke stropu 2 šrouby 80 mm a otvorem ⑤ kolejnice šroubem 50 mm. Neutahujte příliš, aby nedošlo k pokřivení kolejnice. Oka ③ – ④ upevněte pomocí šroubů 80 mm.
- Protáhněte lanko otvorem cívkou blíže k převodovce a oba konce vedte okem ② a jeden konec okem ③.
- Protáhněte lanko hadicí a nastavte délku tak, aby lanko bylo pod střešním boxem. Spojte oba konce lanka pomocí ambulatního uzlu, který lze v případě potřeby snadno rozvázat.
- Posuňte hadici tak, aby se nacházela dole pod boxem.
- Protáhněte druhé lanko druhým otvorem cívkou a obdobně provedte montáž oky ① – ④.
- Střešní box lze nyní pomocí kliky vytáhnout ke stropu.

Obsah dodávky:

- 1 Návod k montáži
- 1 Návod k obsluze
- 1 Kolejnice s 2 oky
- 1 Převodovka s cívkou
- 1 Klika
- 2 Lanko
- 2 Hadice
- 2 Plastová oka
- šrouby do dřeva 80 mm s podložkami
- 1 šroub do dřeva 50 mm s velkou podložkou
- 2 šrouby M8 s maticemi a podložkami
- 2 šrouby M6 s podložkami



①	8 x 80 mm			4x
②	8 x 50 mm			1x
③	M8 x 16 mm			2x
④	M6 x 16 mm			2x

